

MC 系列接头



CPC 公司的 MC 系列镀铬黄铜接头结构坚固，可耐用于最苛刻的应用环境。作为高温高压环境中的理想选择，MC 系列接头可快速方便地进行单手接断操作。该系列接头产品可提供多种配置和端头的灵活选择，且与 PMC 聚甲醛及 PMC12 聚丙烯系列接头均可配用。

特点

铜材

耐高温能力

CPC 指锁按钮

可兼容

优点

结构持久耐用，可耐受高压和高温

该型号产品额定温度可达 204°C

可单手连接和断开

MC 可与 PMC 和 PMC12 系列接头配用

规格

压力:

真空至 250 psi, 17.3 bar

温度:

-40°C 至 82°C
(可提供额定值为 204°C 的高温型号)

材料:

主体部分:
镀铬黄铜

指锁按钮: 不锈钢

阀: 聚甲醛

阀簧: 316 不锈钢

外簧和插销 不锈钢

O 型圈: 丁腈橡胶 (Buna-N)

涂层: 铬

管道尺寸:

1/8" 至 1/4" ID, 3.2mm 至 6.4mm ID

警告: 压力、温度、化学品和工作环境可能影响接头的性能。测试 CPC 产品是否适宜其应用环境属于客户责任。请按右图指示。

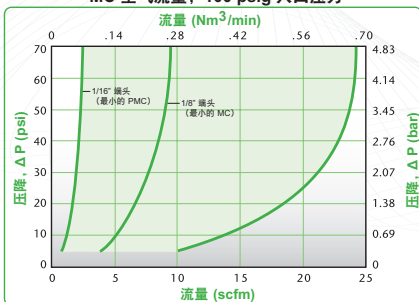
注意:
耐高温型号可提供
额定温度为 204°C 的
产品。更多产品信息，
请联系客户服务部。

备有符合 NSF
准则的型号，如需
零件编号信息，
请访问我们的网站。

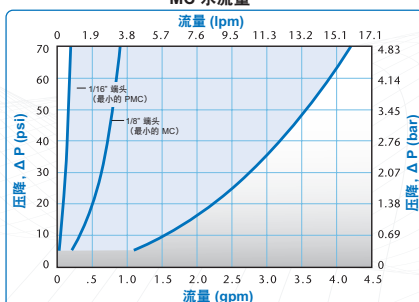


这两个图表旨在使您对各系列产品的性能进行总体了解。各图阴影区表示各个系列产品的工作范围，即上下限范围。因此，根据所选接头的准确配置，您可以合理预期数值在阴影区的位置。

MC 空气流量, 100 psig 入口压力



MC 水流量



您知道吗？



CPC 提供键控色码型号接头产品：

CPC 公司的 MC 系列接头是否还可提供键控色码型号产品？专门设计应用于要求简便连接及不可互换的管线，该系列接头为大批量应用提供了具有吸引力且持久的解决方案。欲知更多详情，请与 CPC 公司联系。

接头液体流量信息

下面的图表显示了 CPC 接头的流量。每个接头用 21°C 的水进行测试。要确定特定接头配置的流量，请按右边的公式计算。

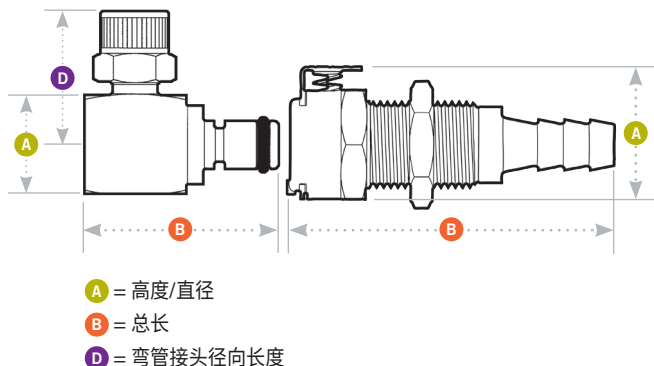
$$Q = C_v \sqrt{\frac{\Delta P}{S}}$$

Q = 流量，加仑每分钟
 C_v = 各种流量通过时的平均系数（见图表）
 ΔP = 通过接头的压降 (psi)
 S = 液体比重

1/8" 流量 MC 接头的 C_v 值

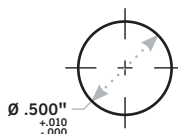
母座	插嘴	MC	MCD	MC	MCD	MC	MCD	MC	MCD	MC	MCD	MC	MCD	MC	MCD	MC	MCD	MC	MCD
		2004	2004	2006	2006	2202	2202	2204	2204	2402	2402	2404	2304	2602	2304	2104	2304	2203	2203
	MC1002	.40	.18	.50	.19	.25	.16	.50	.19	.50	.20	.51	.19	.50	.50	.38	.24	.30	.17
	MCD1002	.27	.18	.31	.18	.24	.16	.28	.20	.26	.20	.29	.18	.26	.26	.27	.24	.25	.17
	MC1004	.40	.21	.50	.24	.26	.18	.50	.24	.50	.20	.51	.24	.50	.50	.38	.26	.30	.19
	MCD1004	.29	.19	.32	.23	.25	.17	.30	.23	.27	.21	.28	.23	.27	.28	.29	.24	.25	.183
	MC1204	.40	.18	.50	.18	.25	.16	.40	.18	.40	.16	.36	.18	.40	.40	.38	.21	.30	.173
	MCD1204	.21	.17	.22	.17	.20	.16	.22	.17	.21	.17	.20	.17	.21	.22	.21	.18	.21	.16
	MC1602	.23	.15	.28	.18	.19	.14	.27	.15	.27	.15	.28	.18	.27	.27	.23	.16	.20	.14
	MCD1602	.19	.15	.19	.15	.17	.14	.19	.15	.18	.15	.18	.15	.18	.19	.19	.15	.18	.14
	MC1604	.33	.23	.44	.24	.24	.18	.44	.23	.44	.20	.38	.24	.38	.44	.33	.26	.26	.19
	MCD1604	.23	.17	.26	.21	.22	.16	.26	.21	.26	.19	.25	.21	.21	.26	.23	.24	.22	.16
	MC1703	.25	.20	.30	.20	.20	.17	.30	.20	.30	.19	.28	.20	.28	.30	.25	.18	.21	.17
	MCD1703	.20	.17	.20	.17	.19	.15	.21	.17	.19	.17	.20	.17	.19	.20	.20	.16	.19	.16

MC 尺寸



面板尺寸

	板开孔	板厚 最大值 - 最小值	穿板 六角螺母	穿板螺母 螺纹
接头母座 (外螺纹除外)	见图	.50 - .05	5/8	1/2-24UNS
外螺纹	见图	.21 - .06	5/8	1/2-24UNS
接头公头	见图	.30 - .06	5/8	1/2-24UNS



接头母座 • 镀铬黄铜



端头
管对管
管螺纹

管道/螺纹尺寸 公制尺寸

1/8" NPT
1/8" BSPT
1/4" NPT
1/4" BSPT

直通式

MC1002
MC1002BSPT
MC1004
MC1004BSPT

截止阀

MCD1002
MCD1002BSPT
MCD1004
MCD1004BSPT

	A	B
MCD1002	.76	1.00
MCD1002BSPT	.76	1.00
MCD1004	.76	1.10
MCD1004BSPT	.76	1.10

穿板式
快拧式
聚合管接头, PTF^f

5/32" OD, .10" ID 4.0mm OD, 2.5mm ID
1/4" OD, .17" ID 6.4mm OD, 4.3mm ID

MC12025
MC1204

MCD12025
MCD1204

	A	B
MCD12025	.76	1.67
MCD1204	.76	1.77

穿板式
软管倒钩型

1/8" ID 3.2mm ID
3/16" ID 4.8mm ID
1/4" ID 6.4mm ID

MC1602
MC1603
MC1604

MCD1602
MCD1603
MCD1604

	A	B
MCD1602	.76	1.67
MCD1603	.76	1.89
MCD1604	.76	1.89

穿板式
内螺纹

10-32 UNF

MC181032

MCD181032

	A	B
MCD181032	.76	1.22

穿板式
外螺纹

1/8" NPT

MC1502

MCD1502

	A	B
MCD1502	.76	1.20

管对管
快拧式
聚合管接头, PTF^f

1/4" OD, .17" ID 6.4mm OD, 4.3mm ID

MC1304

MCD1304

	A	B
MCD1304	.76	1.77

管对管
软管倒钩型

1/8" ID 3.2mm ID
3/16" ID 4.8mm ID
1/4" ID 6.4mm ID

MC1702
MC1703
MC1704

MCD1702
MCD1703
MCD1704

	A	B
MCD1702	.76	1.67
MCD1703	.76	1.89
MCD1704	.76	1.89

若无特别说明,所有的测量尺寸单位均为英寸(毫米)。管道必须符合规定的内径和外径要求。^f注意: CPC 公司的快拧式 PTF (聚合管接头) 端头不需要套管就能实现安全连接, 因此更方便使用和重复利用。PTF 接头设计用于半刚性管道, 例如聚乙烯、尼龙、聚氨酯等。注意: 可提供弯管接头配置。欲知更多详情, 请与 CPC 公司联系。

接头公头 • 镀铬黄铜



端头
管对管
管螺纹
(图示无阀门)

管道/螺纹尺寸	公制尺寸	直通式	截止阀	A	B	D
1/8" NPT		MC2402	MCD2402	.58	1.03/1.43	
1/8" BSPT		MC2402BSPT	MCD2402BSPT	.58/.72	1.03/1.43	
1/4" NPT		MC2404	MCD2404	.65	1.08/1.43	



管对管
管螺纹
(内螺纹)

1/8" NPT 内螺纹		MC2602	MCD2602	.58	.95/1.65	
1/4" NPT 内螺纹		MC2604	MCD2604	.72	1.15/1.82	
1/4" BSPP 内螺纹		MC2604BSPP	MCD2604BSPP	.72	1.23/1.91	



穿板式
快拧式
聚合管接头, PTFE

1/4" OD, .17" ID	6.4mm OD, 4.3mm ID	MC4004	MCD4004	.72	1.75/1.85	
------------------	--------------------	--------	---------	-----	-----------	--



穿板式
软管倒钩型

1/8" ID	3.2mm ID	MC4202	MCD4202	.72	1.65/1.75	
3/16" ID	4.8mm ID	MC4203	MCD4203	.72	1.87/1.97	
1/4" ID	6.4mm ID	MC4204	MCD4204	.72	1.87/1.97	



管对管
快拧式
聚合管接头, PTFE

5/32" OD, .10" ID	4.0mm OD, 2.5mm ID	MC20025	MCD20025	.58	1.13/1.53	
1/4" OD, .17" ID	6.4mm OD, 4.3mm ID	MC2004	MCD2004	.58	1.15/1.55	
3/8" OD, .25" ID	9.5mm OD, 6.4mm ID	MC2006	MCD2006	.58	1.30/1.50	



管对管
软管倒钩型

1/8" ID	3.2mm ID	MC2202	MCD2202	.58	1.05/1.65	
3/16" ID	4.8mm ID	MC2203	MCD2203	.58	1.25/1.85	
1/4" ID	6.4mm ID	MC2204	MCD2204	.58	1.25/1.67	



管对管
内螺纹

10-32 UNF		MC281032	MCD281032	.58	.63/1.30	
-----------	--	----------	-----------	-----	----------	--



弯管接头
快拧式
聚合管接头, PTFE

5/32" OD, .10" ID	4.0mm OD, 2.5mm ID	MC21025	MCD21025	.63	1.18/1.28	.81
1/4" OD, .17" ID	6.4mm OD, 4.3mm ID	MC2104	MCD2104	.63	1.18/1.28	.83



弯管接头
软管倒钩型

1/8" ID	3.2mm ID	MC2302	MCD2302	.62	1.18/1.28	.76
1/4" ID	6.4mm ID	MC2304	MCD2304	.63	1.18/1.28	.76

若无特别说明,所有的测量尺寸单位均为英寸(毫米)。管道必须符合规定的内径和外径要求。若无特别说明,图示接头配有阀门。

注意: CPC 公司的快拧式 PTFE (聚合管接头) 端头不需要套管就能实现安全连接,因此更方便使用和重复利用。PTFE 接头设计用于半刚性管道,例如聚乙烯、尼龙、聚氨酯等。注意:可提供弯管接头配置。欲知更多详情,请与 CPC 公司联系。